

触摸屏  
**FE6000** 系列  
使用手册





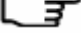
## 声 明

- 严禁转载本手册的部分或全部内容。
- 在未经预告和联系的情况下，本手册的内容有可能发生变更，请谅解。
- 本手册所记载的内容，不排除有误记或遗漏的可能性。如对本手册内容有疑问，请与我公司联系，联系邮箱：SMS@supcon.com。

## 商 标

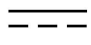

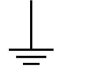


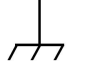






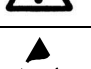
中控、SUPCON、PLANTMATE、AI-POET、InPlant、dOps、ESP-iSYS、Webfield、ics、MultiF、SupField、APC 等均是中控技术股份有限公司注册商标，拥有商标的所有权。未经中控技术股份有限公司的书面授权，任何个人及企业不得擅自使用上述商标。对于非法使用我司商标的行为，我司将保留依法追究行为人及企业的法律责任的权利。

## 文档标志符定义

	<p><b>警告：</b> 标示有可能导致人身伤亡或设备损坏的信息。</p> <p><b>WARNING:</b> Indicates information that a potentially hazardous situation which, if not avoided, could result in serious injury or death.</p>
	<p><b>电击危险：</b> 标示有可能产生电击危险的信息。</p> <p><b>RISK OF ELECTRICAL SHOCK:</b> Indicates information that Potential shock hazard where HAZARDOUS LIVE voltages greater than 30V RMS, 42.4V peak, or 60V DC may be accessible.</p>
	<p><b>防止静电：</b> 标示防止静电损坏设备的信息。</p> <p><b>ESD HAZARD:</b> Indicates information that Danger of an electro-static discharge to which equipment may be sensitive. Observe precautions for handling electrostatic sensitive devices</p>
	<p><b>注意：</b> 提醒需要特别注意的信息。</p> <p><b>ATTENTION:</b> Identifies information that requires special consideration.</p>
	<p><b>提示：</b> 标记对用户的建议或提示。</p> <p><b>TIP:</b> Identifies advice or hints for the user.</p>

## 设备安全警示标志

下表列出了在设备中使用的安全警示标志符号及描述。

编号	符号	描述
1		直流（电）。文档可使用缩写 DC Direct current
2		交流（电）。文档可使用缩写 AC Alternating current
3		工作接地端子 Ground ( Earth) terminal
4		保护接地端子 Protective earth (ground) terminal
5		抗干扰接地端子 Reference ground (Earth) terminal
6		机架或机箱端子。 Frame or chassis
7		等电位。 Equipotentiality
8		通（电源）。 On (power)
9		断（电源）。 Off (power)
10		警告，电击危险。 Caution,risk of electric shock
11		警告，热表面。 Caution,hot surface
12		警告，危险。 Caution,risk of danger
13		静电敏感器件（ESD） Electrostatic sensitive devices。

# 目 录

FE6000 系列触摸屏.....	3
1 产品简介 .....	3
2 性能特点 .....	3
3 技术参数 .....	4
3.1 FE6070WE-B .....	4
3.2 FE6100WE .....	5
3.3 FE6156H-B.....	6
4 硬件结构简介 .....	8
4.1 FE6070WE-B .....	8
4.2 FE6100WE .....	10
4.3 FE6156H-B.....	13
5 安装.....	16
5.1 安装注意事项 .....	16
5.2 安装方式 .....	16
5.2.1 嵌入式安装 .....	16
5.2.2 壁挂式安装 .....	17
5.3 安装FLink.....	17
5.4 安装SD/TF卡 .....	18
6 尺寸图 .....	19
6.1 FE6070WE-B .....	19
6.2 FE6100WE .....	20
6.3 FE6156H-B.....	21
7 进入触摸屏设置界面 .....	21
8 资料版本说明 .....	21

# FE6000 系列触摸屏

## 1 产品简介

FE6000 系列触摸屏是新一代物联网人机界面，旨在实现设备与人之间的交互功能。通过自主组态，用户可以实现 PLC 数据采集、画面组态、设备监控、数据显示、参数设置、历史数据存储和查询、数据远程传输等功能，可广泛应用于暖通空调、二次供水设备、环保设备、纺织机械、包装机械、机床等多个行业。

FE6000 系列触摸屏配合全新一代监控组态软件产品 FStudio 使用，详情可查阅具体使用手册。

FE6000 系列触摸屏型号一览如下表所示。

表 1-1 FE6000 系列触摸屏型号一览表

型号	名称	说明
FE6070WE-B	7 寸触摸屏	24V DC 供电, 1 个 RJ45 接口, 1 个 RS485 串口, 分辨率为 1024×600
FE6100WE-B	10 寸触摸屏	24V DC 供电, 1 个 RJ45 接口, 1 个 RS485 串口, 分辨率为 1024×600
FE6156H-B	15 寸触摸屏	24V DC 供电, 1 个 RJ45 接口, 1 个 RS485 串口, 铝合金外壳, 分辨率为 1920×1080

## 2 性能特点

- 拥有嵌入式运行软件，即边缘计算软件
- 支持 300+ 协议本地解析
- VPN 和路由功能
- 数据存储功能
- 支持 MQTT
- 可对现场设备数据进行远程配置
- 支持对接各种 PLC 型号，进行远程下载
- 支持数据配置
- 支持历史数据查询
- 支持报警配置
- 支持组态监控
- 支持数据报表显示

### 3 技术参数

#### 3.1 FE6070WE-B

参数项		说明	
硬件版本		Version: 2.0	Version: 3.x
硬件参数	显示屏	7" 16:9 TFT LCD 屏	
	分辨率	1024×600	
	色彩	24 位	
	亮度	350 cd/m <sup>2</sup>	
	背光	LED	
	LCD 寿命	50000 小时	
	触摸屏	4 线工业电阻触摸屏	
	CPU	600MHz ARM Cortex-A8	4 核 1.2GHz ARM Cortex-A7
	存储器	128M DDR3 + 128M Flash	256MB DDR3+4GB EMMC
	RTC	实时时钟内置	
	以太网	1 路 10M/100M 自适应	
	SD 卡	支持	
	USB 端口	1 个 USB Slave 2.0 端口; 1 个 USB Host 2.0 端口	
	程序下载方式	USB Slave/U 盘/	
	串行通讯端口	COM1:RS232/RS485/RS422 COM2:RS485 COM3:RS232	
	液晶可视角度 (T/B/L/R)	85'/85'/85'/85'	
电气规格	额定功率	< 10W	
	额定电压	24V DC, 可工作范围 9V~28V DC	
	电源保护	具备雷击浪涌保护	
	允许失电	< 5ms	
	CE & RoHS	符合 EN61000-6-2:2005, EN61000-6-4:2007 标准 符合 RoHS 雷击浪涌±1KV, 群脉冲±2KV; 静电接触 4KV, 空气放电 8KV	
环境要求	工作温度	0~50℃	
	存储温度	-20~60℃	
	防紫外线	禁止在强紫外线环境下工作 (比如阳光直射)	
	环境湿度	10~90%RH (无冷凝)	
	抗震性	10~25Hz (X、Y、Z 方向 2G/30 分钟)	
	冷却方式	自然风冷	
机械指标	防护等级	前面板符合 IP65 (配合平整盘柜安装), 机身后壳符合 IP20	

参数项		说明
	机械结构	工程塑料
	开孔尺寸	192mm×138mm
	整机尺寸	204mm×145mm×33.8mm
	整机重量	约 560 g

### 3.2 FE6100WE

参数项		说明	
硬件版本		Version: 2.0	Version: 3.x
硬件参数	显示屏	10.1"16:9TFTLCD 屏	
	分辨率	1024×600	
	色彩	24 位	
	亮度	400cd/m <sup>2</sup>	
	背光	LED	
	LCD 寿命	50000h	
	触摸屏	4 线工业电阻触摸屏	
	CPU	600MHzARMCortex-A8	4 核 1.2GHzARMCortex-A7
	存储器	128MDDR3+128Mflash	256MBDDR3+4GBEMMC
	RTC	实时时钟内置	
	以太网	1 个 10M/100M 自适应 RJ45 接口	
	SD 卡	支持	
	USB 端口	1 个 USBSlave2.0 端口; 1 个 USBHost2.0 端口	
	程序下载方式	USBSlave/U 盘/以太网	
	串行通讯端口	COM1:RS232/RS485/RS422 COM2:RS485 COM3:RS232	
液晶可视角度 (T/B/L/R)	85'/85'/85'/85'		
电气规格	额定功率	<10W	
	额定电压	24V DC, 可工作范围 9~28V DC	
	电源保护	具备雷击浪涌保护	
	允许失电	<5ms	

	CE&RoHS	符合 EN61000-6-2:2005, EN61000-6-4:2007 标准 符合 RoHS 雷击浪涌±1KV, 群脉冲±2KV; 静电接触 4KV, 空气放电 8KV
环境要求	工作温度	0~50℃
	存储温度	-20~60℃
	防紫外线	禁止在强紫外线环境下工作 (比如阳光直射)
	环境湿度	10~90%RH (无冷凝)
	抗震性	10~25Hz (X、Y、Z 方向 2G/30 分钟)
	冷却方式	自然风冷
机械指标	防护等级	前面板符合 IP65 (配合平整盘柜安装) 机身后壳符合 IP20
	机械结构	工程塑料
	开孔尺寸	260mm×202mm
	整机尺寸	273mm×213mm×36mm
	整机重量	约 920g

### 3.3 FE6156H-B

参数项		说明
硬件参数	显示屏	15.6" 16:9 TFT LCD 屏
	液晶可视角度 (T/B/L/R)	85°/85°/85°/85°
	分辨率	1920×1080
	色彩	65K
	亮度	250 cd/m <sup>2</sup>
	背光	LED
	LCD 寿命	50000h
	触摸屏	4 线工业电阻触摸屏
	CPU	1G ARM Cortex-A8
	存储器	256MB FLASH+512MB DDR3
	RTC	实时时钟内置
	SD 卡	Micro SD (TF)卡
	以太网	2 路 10M/100M 自适应
	USB 端口	1 个 USB Slave 2.0 端口; 1 个 USB Host 2.0 端口
	程序下载方式	USB Slave/U 盘/以太网
串行通讯端口	COM1/ COM3: RS232/RS485/RS422; COM2: RS485/RS422	
电气规格	额定功率	< 18W

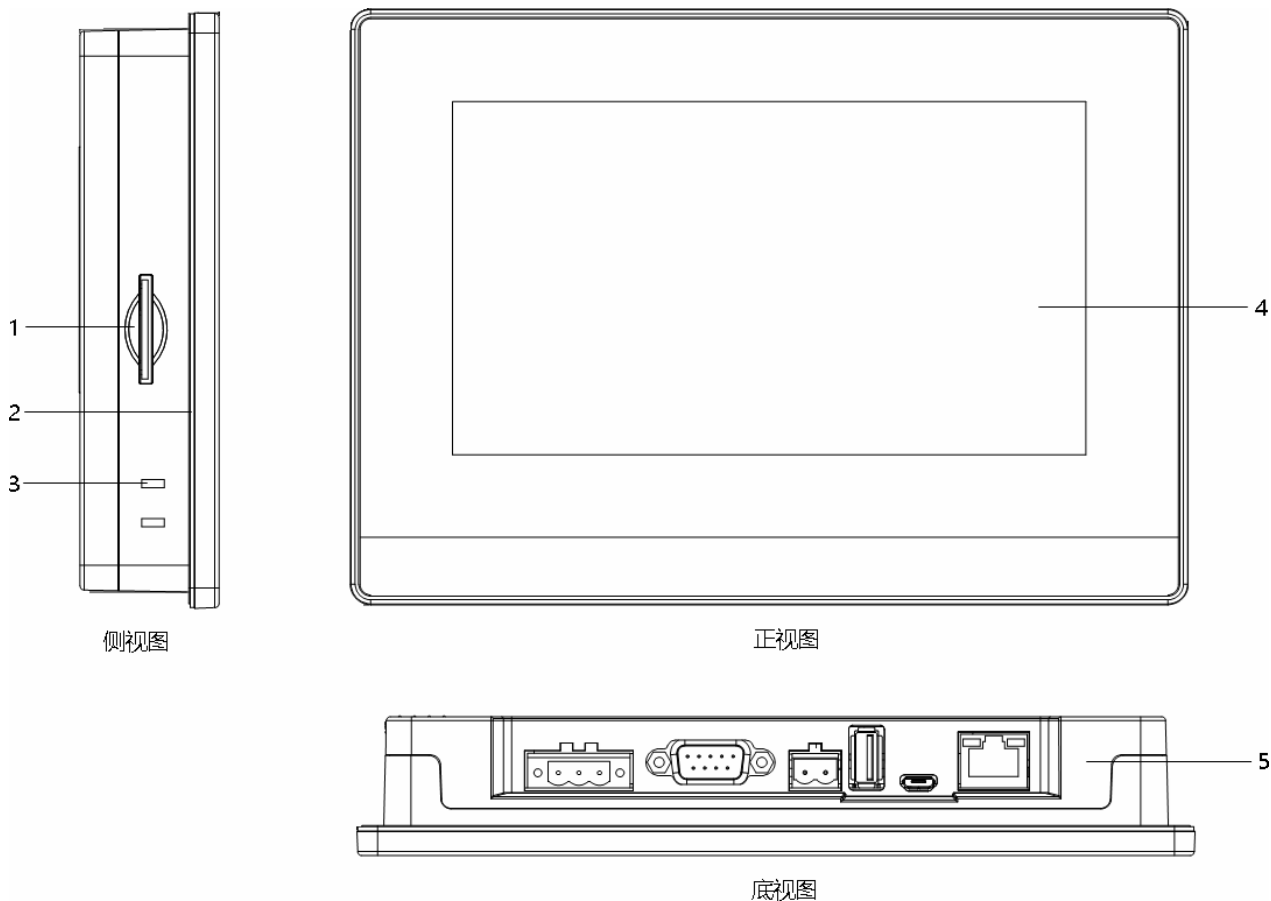


	额定电压	DC24V, 可工作范围 DC 18V~28V
	电源保护	采用电源隔离模块, 具备雷击浪涌保护
	允许失电	< 5mS
	CE & RoHS	符合 EN61000-6-2:2005, EN61000-6-4:2007 标准 符合 RoHS 雷击浪涌±1KV, 群脉冲±2KV; 静电接触 4KV, 空气放电 8KV
环境要求	工作温度	0~50℃
	存储温度	-20~60℃
	防紫外线	禁止在强紫外线环境下工作 (比如阳光直射)
	环境湿度	10~90%RH (无冷凝)
	抗震性	10~25Hz (X、Y、Z 方向 2G/30 分钟)
	冷却方式	自然风冷
机械指标	安装方式	嵌入式安装/VESA 安装
	防护等级	前面板符合 IP65 (配合平整盘柜安装), 机身后壳符合 IP20
	机械结构	铝合金外壳
	开孔尺寸	380mm×245mm
	整机尺寸	394mm×256mm×53.3mm
	整机重量	约 2500g

## 4 硬件结构简介

### 4.1 FE6070WE-B

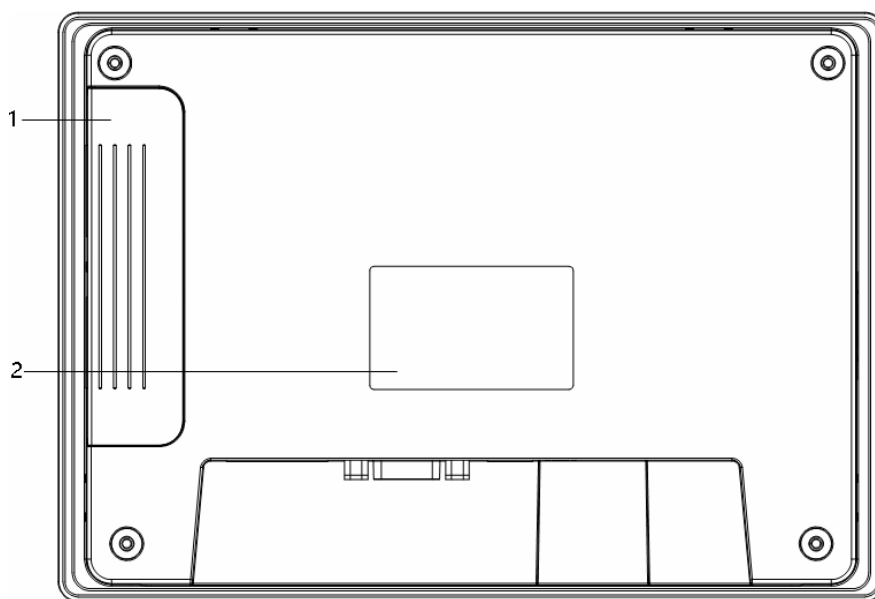
主视图、侧视图与底视图



1-SD 存储卡插槽；2-安装密封垫；3-嵌入式安装孔位；4-显示/触摸屏；5-接口

图 4-1 FE6070WE-B 主视图、侧视图与底视图

后视图



1-物联网扩展模块 (FLink) 插槽; 2-标牌

图 4-2 FE6070WE-B 后视图

### 接口定义

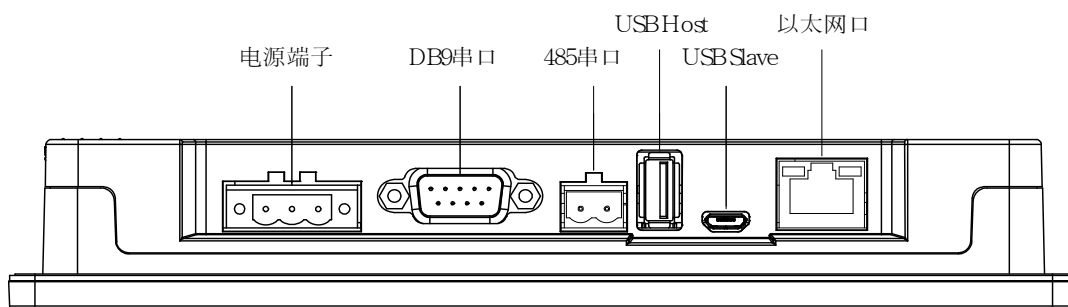
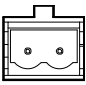
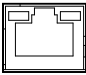


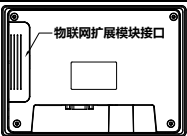


图 4-3 接口图

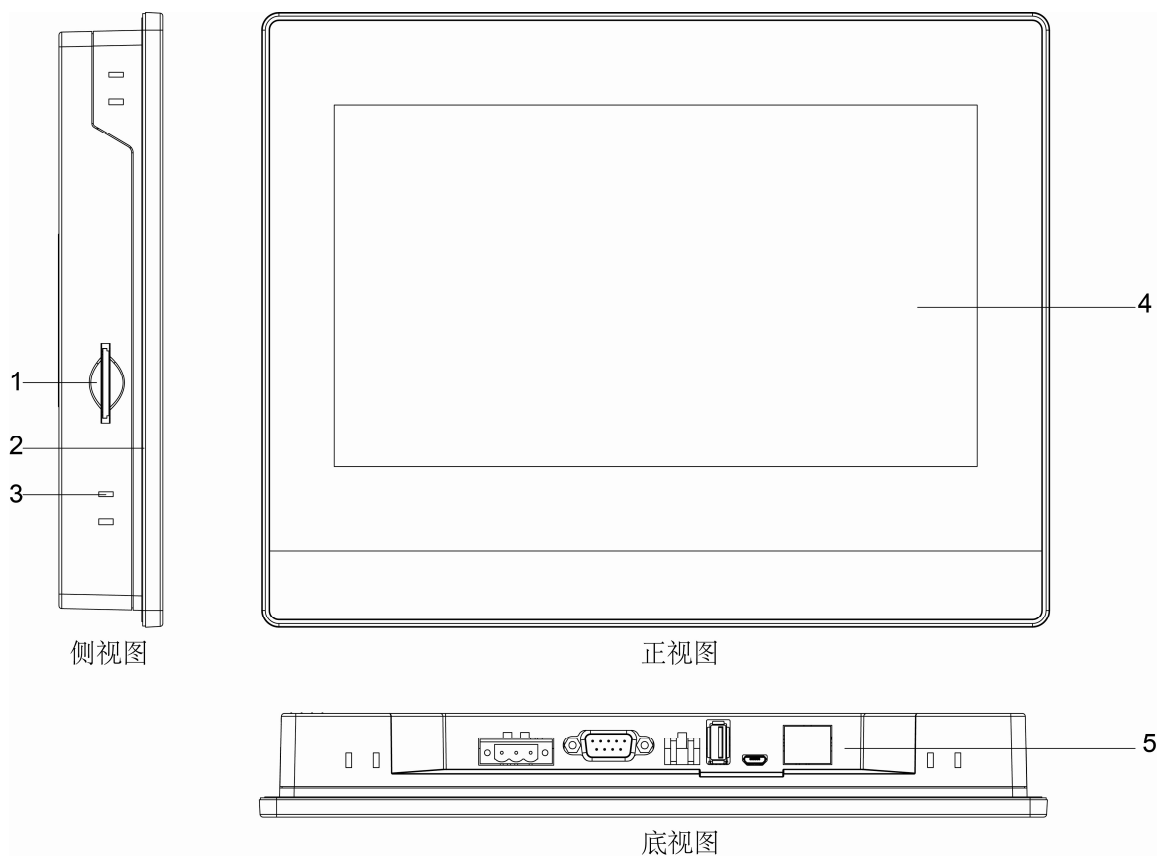
接口定义如下表所示。

端子/接口	说明		
<b>电源端子 (Pin1~3 由左至右)</b>			
	Pin1	FG	
	Pin2	0V	
	Pin3	24V DC	
<b>DB9 串口端子</b>			
	引脚	COM1	COM3
	Pin1	Rx-(B) (RS422/485-)	
	Pin2	RxD (RS232)	
	Pin3	TxD (RS232)	
	Pin4	Tx- (RS422)	
	Pin5	GND	
	Pin6	Rx+(A) (RS422/485+)	
	Pin7		RxD (RS232)

	Pin8		TxD (RS232)
	Pin9	Tx+	(RS422)
<b>485 端子 (Pin1~2 由左至右)</b>			
	Pin1	A+ (COM2 RS485)	
	Pin2	B- (COM2 RS485)	
<b>以太网网口</b>			
	RJ45	用于与控制器进行以太网设置或者用于连接服务器	
<b>USB Host</b>			
	USB Type A	用于连接 U 盘, 扫码枪等外设	
<b>USB Slave</b>			
	Micro USB	用于下载程序与调试	
<b>FLink 扩展模块</b>			
	扩展模块卡槽	支持模块: FLink、FLink-2G(-A)、FLink-4G(-A)、FLink-4G(-C)、 FLink-WiFi(-A)	

## 4.2 FE6100WE

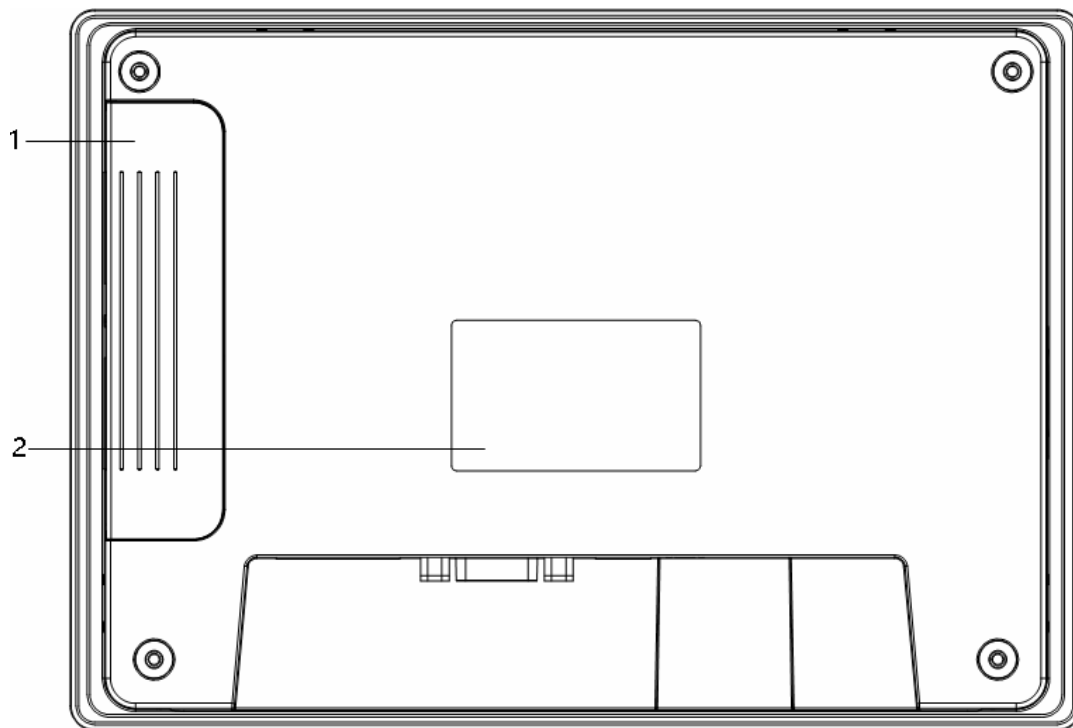
主视图、侧视图与底视图



1-SD 存储卡插槽；2-安装密封垫；3-嵌入式安装孔位；4-显示/触摸屏；5-接口

图 4-4 FE6100WE 主视图、侧视图与底视图

### 后视图



1-物联网扩展模块（FLink）插槽；2-标牌

图 4-5 FE6100WE 后视图

## 接口定义

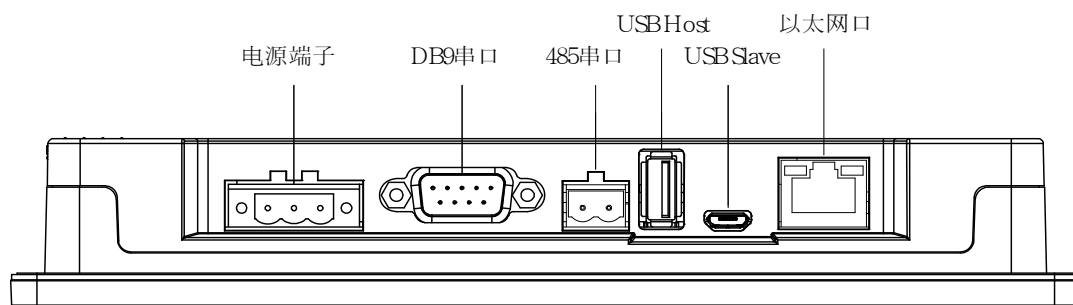


图 4-6 接口图

接口	说明	
<b>电源端子 (Pin1~3 由左至右)</b>		
	Pin1	FG
	Pin2	0V
	Pin3	24V DC
<b>DB9 串口端子</b>		
	Pin1	Rx-(B)
	Pin2	RxD (COM1 RS232)
	Pin3	TxD (COM1 RS232)
	Pin4	Tx-
	Pin5	GND
	Pin6	Rx+(A)
	Pin7	RxD (COM3 RS232)
	Pin8	TxD (COM3 RS232)
	Pin9	Tx+
<b>485 端子 (Pin1~2 由左至右)</b>		
	Pin1	A+ (COM2 RS485)
	Pin2	B- (COM2 RS485)
<b>以太网网口</b>		
	RJ45	用于与控制器进行以太网设置或者用于连接服务器
<b>USB Host</b>		
	USB Type A	用于连接 U 盘, 扫码枪等外设

<b>USB Slave</b>		
	MicroUSB	用于下载程序与调试
<b>FLink 扩展模块</b>		
	扩展模块卡槽	支持模块：FLink、FLink-2G(-A)、FLink-4G(-A)、FLink-4G-C、FLink-WiFi(-A)

### 4.3 FE6156H-B

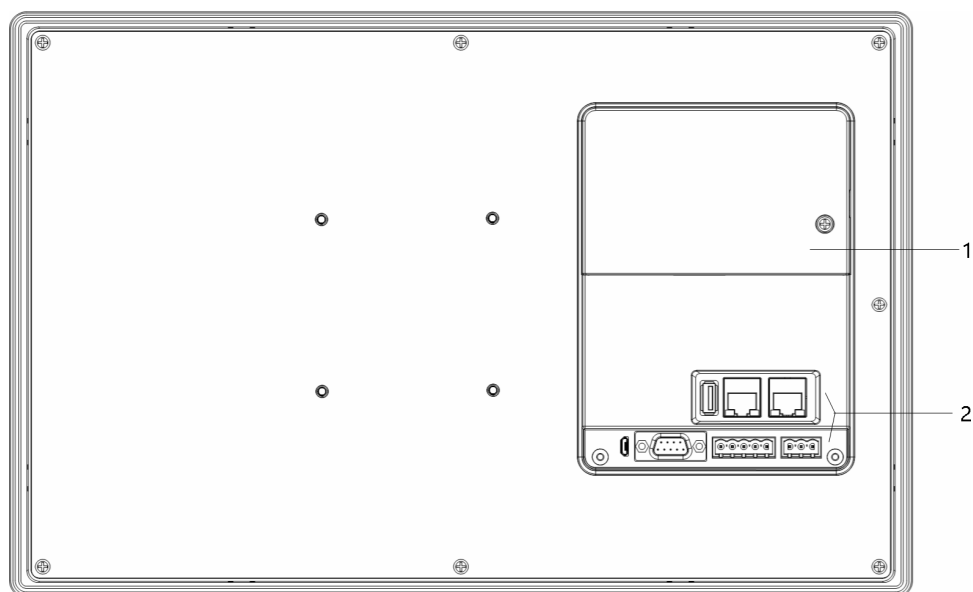
#### 主视图与侧视图



1-安装密封垫；2-嵌入式安装孔位；3-显示/触摸屏

图 4-7 FE6156H-B 主视图与侧视图

#### 后视图



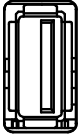

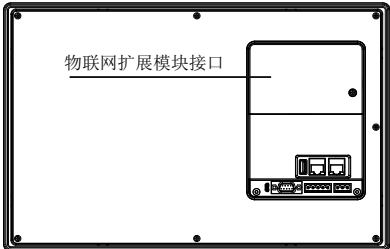
1-物联网扩展模块（FLink）插槽和 TF 卡插槽；2-接口

图 4-8 FE6156H-B 主视图与侧视图

## 接口定义

端口	说明	
电源端子（Pin1~3 由左至右）		
	Pin1	24V DC
	Pin2	GND
	Pin3	FG
DB9 串口端子(COM1/COM3)		
	Pin1	Rx-(B)
	Pin2	RxD (COM1 RS232)
	Pin3	TxD (COM1 RS232)
	Pin4	Tx-
	Pin5	GND
	Pin6	Rx+(A)
	Pin7	RxD (COM3 RS232)
	Pin8	TxD (COM3 RS232)
	Pin9	Tx+
COM2 端口		
	Pin1	Rx+(A)
	Pin2	Rx-(B)
	Pin3	GND
	Pin4	Tx+
	Pin5	Tx-
USB Host		



	<p>USB Type A</p>	<p>用于连接 U 盘，扫码枪等外设</p>
<p><b>USB Slave</b></p>		
	<p>MicroUSB</p>	<p>用于下载程序与调试</p>
<p><b>FLink 扩展模块</b></p>		
 <p>物联网扩展模块接口</p>	<p>扩展模块卡槽</p>	<p>支持模块：                      FLink                      FLink-2G-A                      FLink-4G-A                      FLink-WiFi-A</p>

## 5 安装

本节介绍 EF6000 系列触摸屏的安装过程和注意事项。



**注意：**

- 在安装之前，务必关闭设备并拔掉所有连接的电源线，以确保安全操作。
- 请注意在产品背后安装设备时，确保交流电源线、PLC 输出模块、接触器、启动器、继电器和其它类型的电气接口设备与 EF6000 系列触摸屏背面保持较远距离。

### 5.1 安装注意事项

#### 安装环境要求

- 不要使用在阳光直射、暴露在风雨环境下的场所；
- 不要使用在易受化学物质污染、具有腐蚀性或者可燃性气体等场所；
- 不要使用在有爆炸危险的场合，例如在易燃气体、蒸汽或者粉尘的地方；
- 不要在温度变化很大或者湿度很大的环境中，这可能导致设备内部产生冷凝水，从而损坏设备。

### 5.2 安装方式

#### 5.2.1 嵌入式安装

该安装方式仅 FE6070WE-B/ FE6100WE-B 支持。

将产品嵌入在控制柜的操作面板上安装。安装时请使用十字头螺丝刀和随箱附带的面板安装金属卡扣。按照以下步骤进行安装。

1. 在面板表面，切割一个矩形安装槽，并按开孔尺寸开嵌入用孔，然后从面板正面嵌入触摸屏。

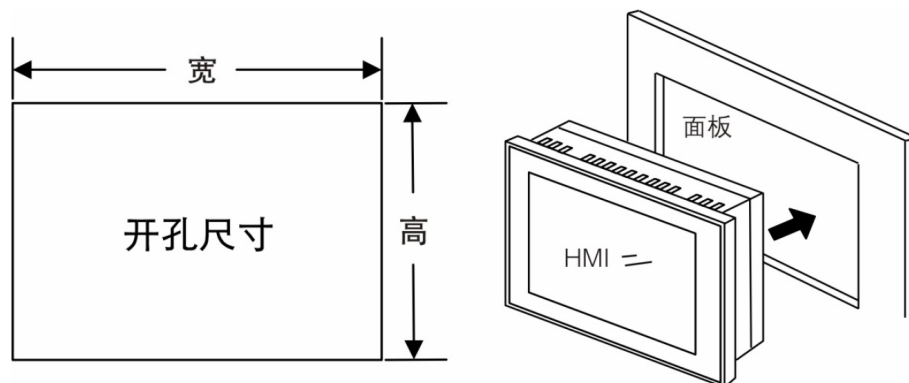


图 5-1 嵌入式安装示意图

2. 在触摸屏背面顶部和底部安装插孔位置插入金属卡扣，套入固定螺丝（附带）后，用十字头螺丝刀将其拧紧。

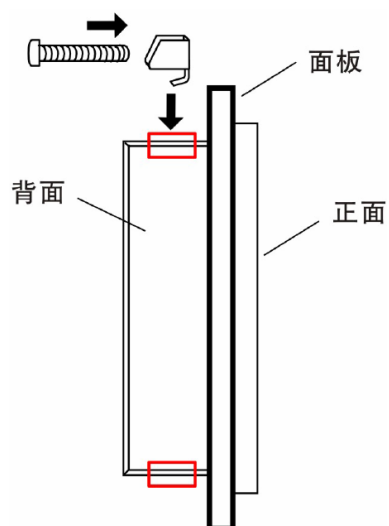


图 5-2 固定触摸屏

### 5.2.2 壁挂式安装

该安装方式仅 FE6156H-B 支持。

壁挂式安装需搭配 VESA 使用，如下图所示，需使用随箱附带的 PM4\*8 螺钉固定。

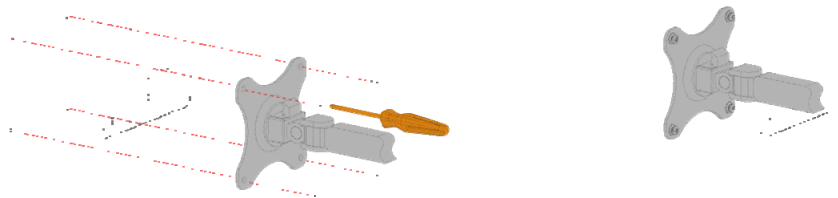


图 5-3 壁挂式安装示意图

## 5.3 安装FLink

FE6000 系列触摸屏安装 Flink 模块时，需打开侧面或背面盖子，并装入 Flink 模块即可。

以 FE6156H-B 为例，说明安装 Flink 模块的步骤。

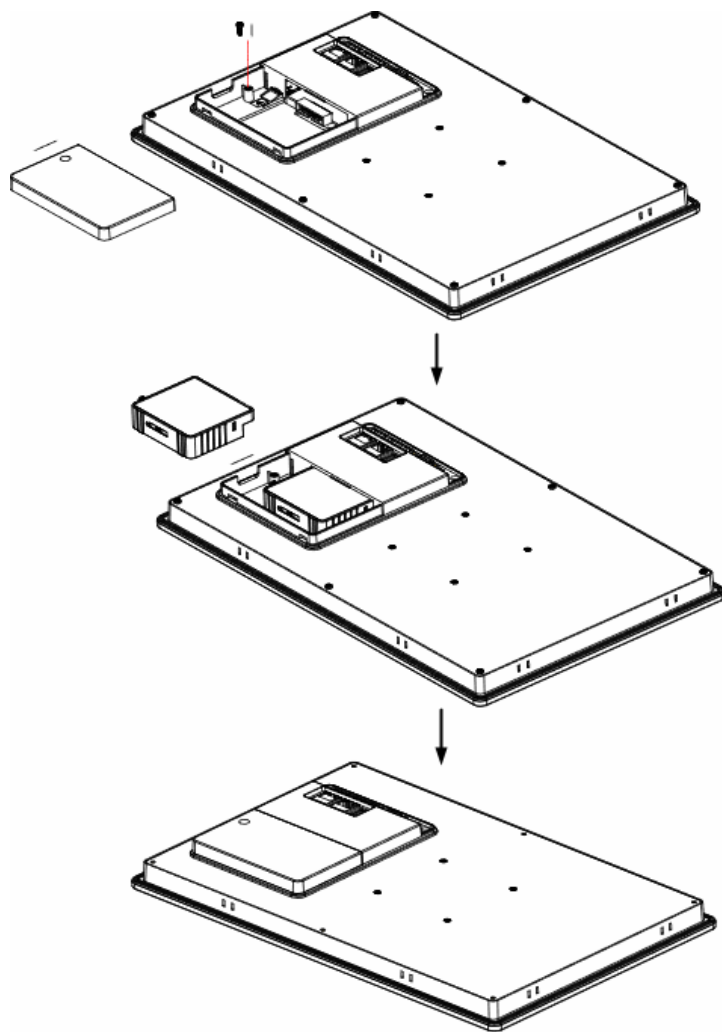


图 5-4 安装 Flink 模块

## 5.4 安装SD/TF卡

FE6070WE-B/FE6100WE-B 支持在侧面插入 SD 卡。

FE6156H-B 需在触摸屏背部打开盖子插入 TF 卡，如下图所示。

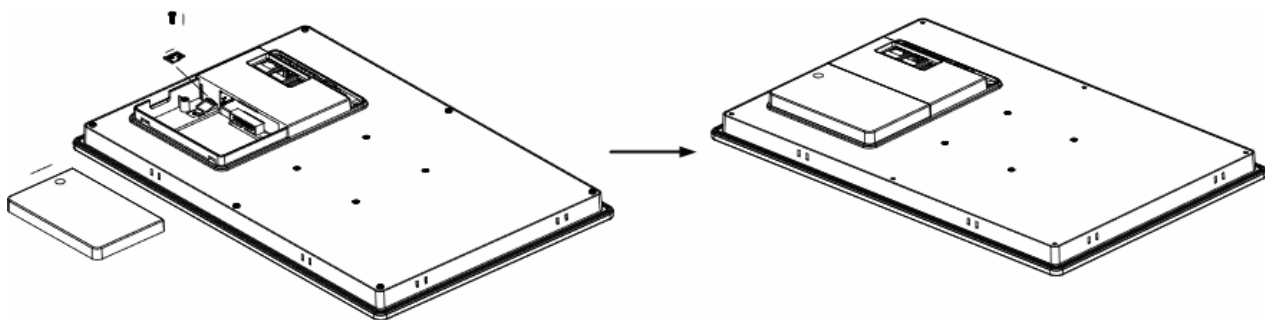
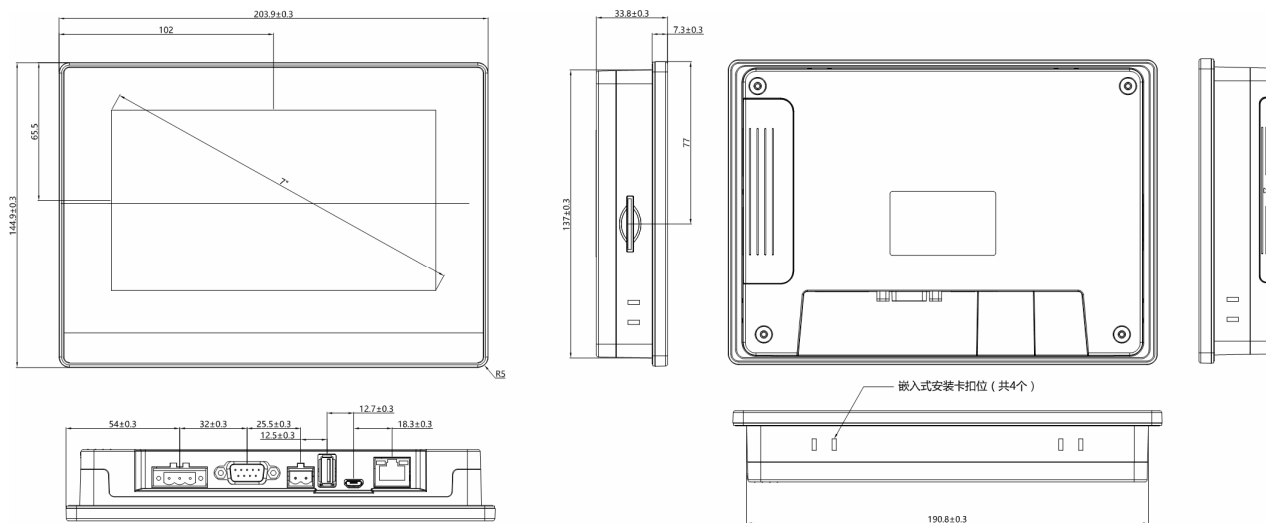


图 5-5 安装 TF 卡

## 6 尺寸图

### 6.1 FE6070WE-B

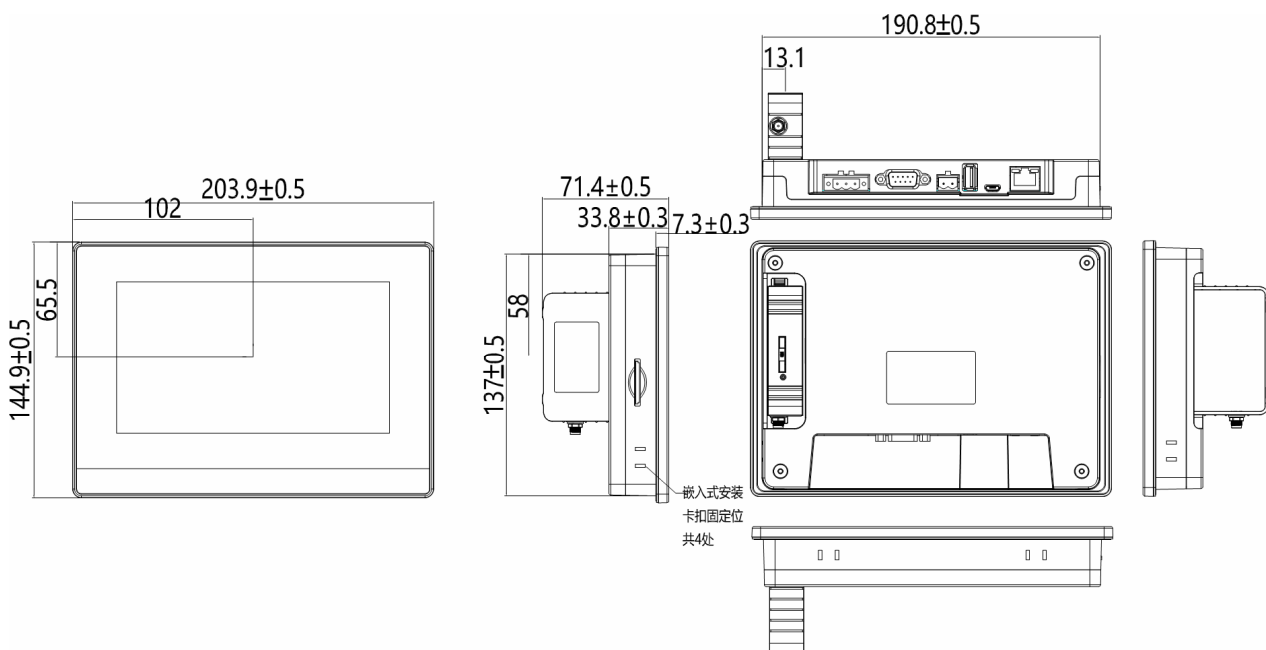
#### 无 FLink 扩展模块



嵌入式安装开孔尺寸：192\*138 (+1.5mm/-0.0mm)

图 6-1 FE6070WE-B 尺寸图 (无 FLink 扩展模块)

#### 有 FLink 扩展模块



嵌入式安装开孔尺寸：192mm\*138mm (+1.0/-0.0mm)

图 6-2 FE6070WE-B 尺寸图 (有 FLink 扩展模块)

## 6.2 FE6100WE

### 无 FLink 扩展模块

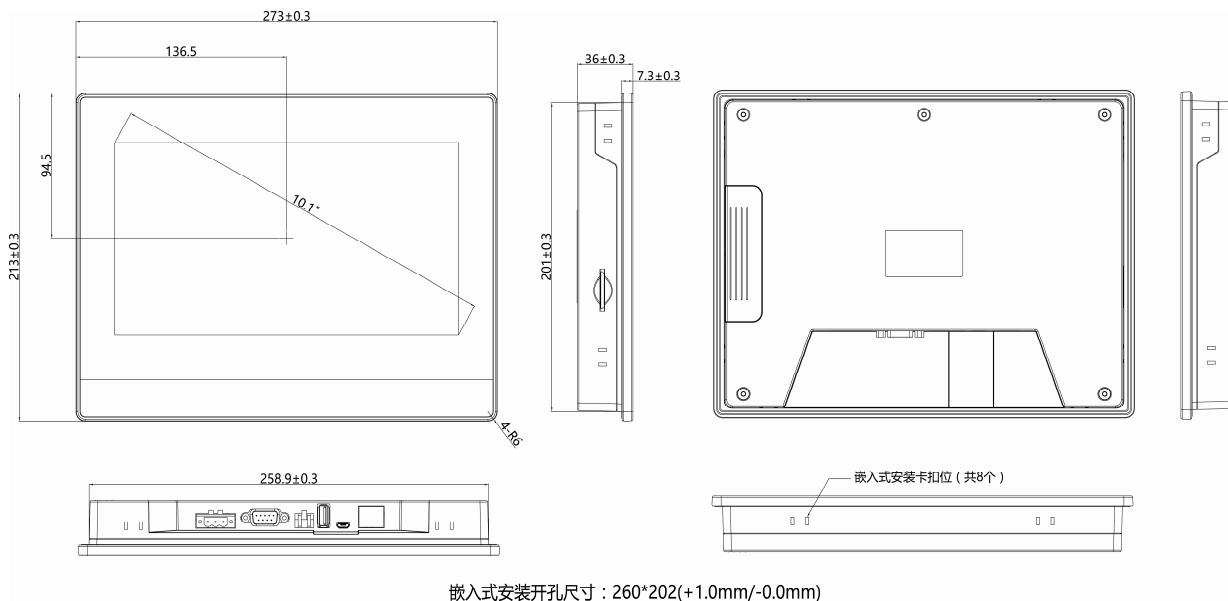


图 6-3 FE6100WE-B 尺寸图（无 FLink 扩展模块）

### 有 FLink 扩展模块

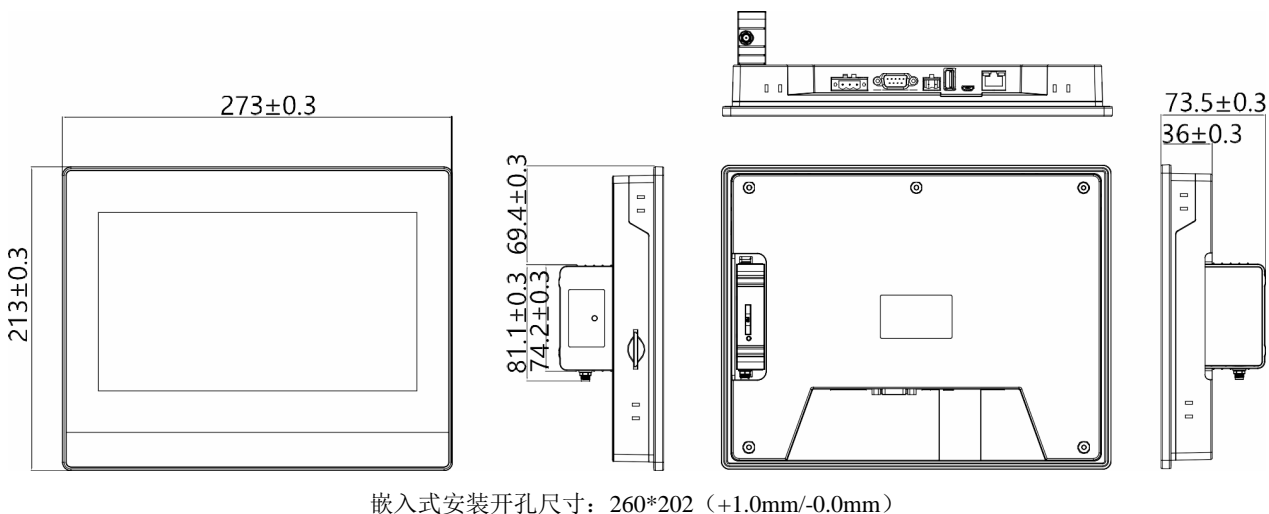
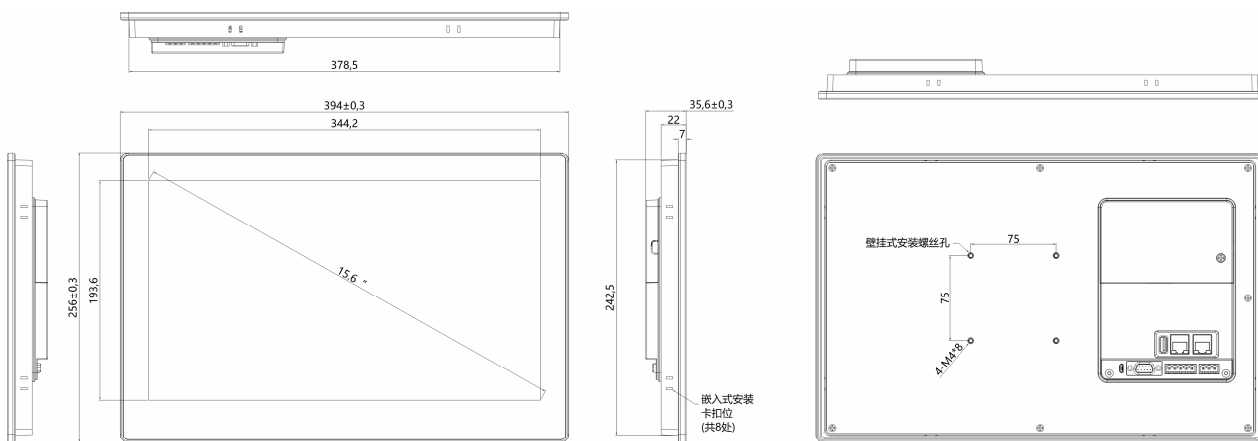


图 6-4 FE6100WE-B 尺寸图（有 FLink 扩展模块）

## 6.3 FE6156H-B



嵌入式安装开孔尺寸: 380mm\*245mm

图 6-5 FE6156H-B 尺寸图

## 7 进入触摸屏设置界面

1. 将触摸屏上电后，用手按住屏幕触控面板的任意位置，建议长按屏幕中间位置；
2. 等待 Logo 出现，开机启动完成，进入 setup 设置界面。
3. 设置模式下，可以设置时间、亮度、音量等操作，如需退出该模式，重启触摸屏即可。



**注意：**

setup 界面的“恢复”按钮用于清空用户数据，将触摸屏恢复出厂设置，请谨慎使用。

## 8 资料版本说明

表 8-1 版本升级更改一览表

资料版本号	适用产品型号	更改说明
V1.0 (20231103)	FE6070WE-B/FE6100WE-B/FE6156H-B V10.10.00	第一版本编写